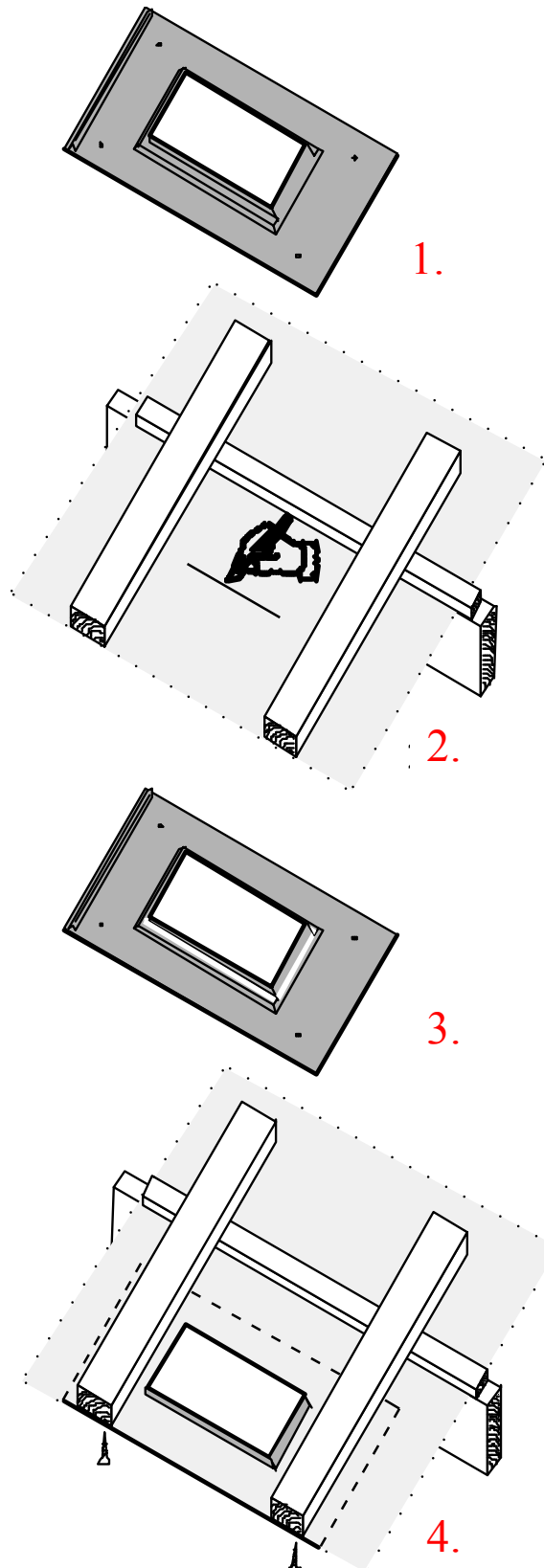


MONTERINGSANVISNING FOR TACODAN UNDER- TAGSFLANGER



1. Tacodan undertagsflanger lagerføres til kanaldimensionerne: 100 x 150 mm, 150 x 150 mm, Ø 80 mm og Ø 150 mm.
Undertagsflangers dimension: 2 x 269 x 478 mm (t x b x l)

Ved bestilling skal taghældningen oplyses.
Undertagsflangerne leveres til taghældninger fra 15 - 30 grader og fra 35 - 45 grader

Undertagsflanger til andre kanalstørrelser er skaffeverer, og ca. 8 dages leveringstid må påregnes.

Monteringsvejledning:

2. Når aftrækshættens nøjagtige placering er fundet, afmærkes kanal gennemføringen på undertaget - det er særdeles vigtigt, at markeringen i sideretningen er korrekt. Aftrækshætten fjernes midlertidigt, og monteringen af flangen kan foretages.

3. Inden monteringen af undertagsflangen starter, skal der omkring flangens kanalåbning påklæbes et dobbeltklæbende butylbånd eller tape, som har til formål at fastholde undertaget til undertagsflangen.

4. Undertagsflangen monteres således at bagkanten (vulsten) har anlæg bag den øvre lægte, derved løftes undertaget, og eventuelt indtrængende vand ledes udenom flangen.

Flangen fastgøres med 4 skruer i lægterne.

Undertaget bortskæres herefter i flangens kanal gennemføringshul og undertaget presses på plads mod det dobbeltklæbende butylbånd/ tape.

Aftrækshætte og aftrækskanal kan nu færdigmonteres.

Forhandler:

Leverandør:

TACODAN A/S



Birkevænget 5, Lindved
7100 Vejle

Tlf. 75 85 15 99 Fax 75 85 12 99

DIN LEVERANDØR AF TAGTILBEHØR